

ネットクランプ

頑丈でコンパクト鍛造一体型

キョークランプ（ネット用クランプ）



■特長

- ・溶接、かしめがない鍛造一体型であり頑丈です。
- ・コンパクトで軽量のため作業性が向上します。

■用途

- ・H形鋼への安全ネットの設置

■製品規格

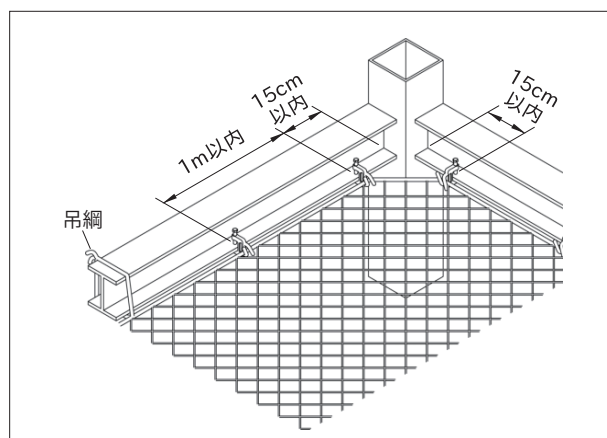
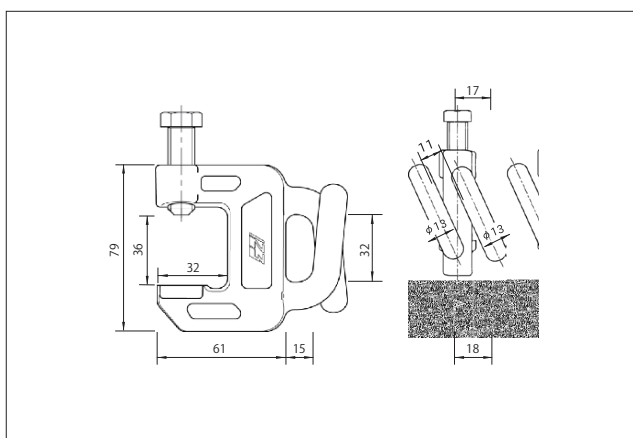
質量(kg)	0.63
強度(kN)	13.5以上
提供形態	レンタル

使用基準・使用方法

安全ネット関連商品

■安全ネット関連商品の使用方法

○キョークランプ（ネット用クランプ）



使用方法等

- ・キョークランプの取り付けは、鉄骨フランジ部分が当たるまで入れて把持して下さい。
- ・締付ボルトは34.5～44N・mで締め付けて下さい。
- ・安全ネットの吊綱は構造物にしっかりと結んで下さい。
- ・隅部で吊綱の結べない場所は必ず2個使用し、柱から15cm以内に取付けて下さい。
- ・キョークランプの取付け間隔は1m以内にして下さい。
- ・縁綱を2本のフックに必ず通し、緩みのないようしっかりと張った状態で使用して下さい。