

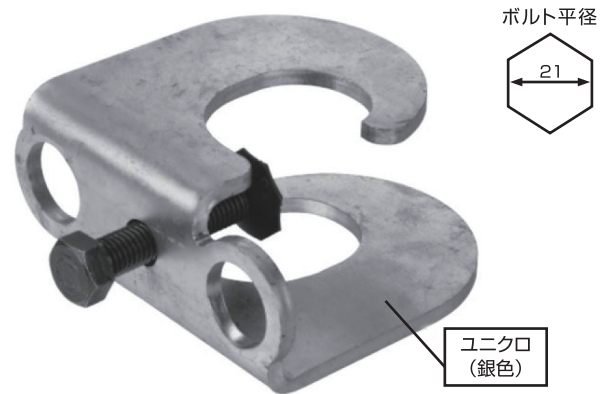
## 柱・梁筋から親綱ロープを取る為の墜落災害防止用金物

### 32 型



商品名	KS鉄筋フック 32型
品番	1822100
入数	20個
梱包質量	12.6kg
適応鉄筋径	D22~32

### 41 型



商品名	KS鉄筋フック 41型
品番	1822110
入数	10個
梱包質量	9.2kg
適応鉄筋径	D35~41

## ”任意の高さ”でガッチリと取元が取れる！！

#### ■特長

- フープ筋やスターラップ筋のピッチ間にも取り付け可能で、取付け、取外しが自由にでき、盛り換えが容易。
- 先端に皿パネ付き。鉄筋に対し安定した締付け固定ができ安心。
- サヤ管タイプに比べ軽量。(32型で0.63kg)

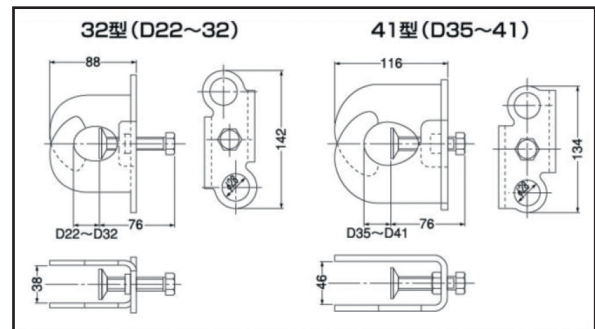
#### ■取付方法



#### ■用途例

- ① 壁配筋作業に。(柱主筋に本体取付け、親綱ロープを取って利用)
- ② 梁配筋作業に。(柱主筋に本体取付け、親綱ロープを取って利用)
- ③ 柱筋フープ巻作業に。(柱主筋に本体取付け、安全帯を直接引っ掛けて使用)
- ④ 躯体端面や開口部の墜落防止養生用として。(柱主筋に本体取付け、親綱ロープを設置。標識などを取付ける)

#### ■寸法図



#### ■使用例



#### ⚠ 注意事項

- ボルトはトルク35N・m~45N・mで締付けてください。
- 柱筋(主筋)や梁筋に金物を取付ける時、フープやスターラップがまだ取り付けて無い場合は、親綱設備を使用されてもあまり効果がありません。
- その他、金物を取付ける相手に強度が期待できない場合も十分な効果がありませんので使用しないでください。
- 用途例の①~④以外の使用は避けてください。