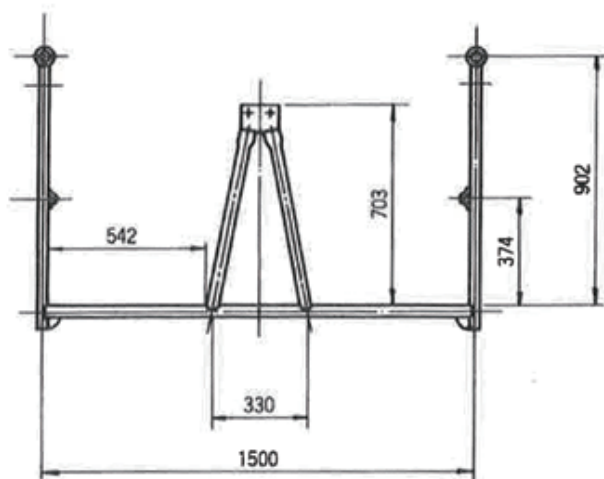


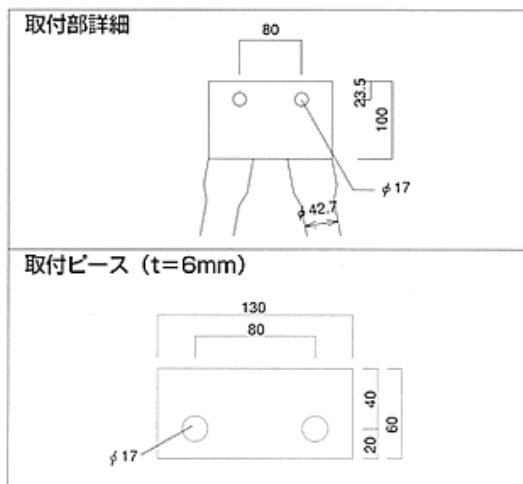
ハイステージ

ハイステージ



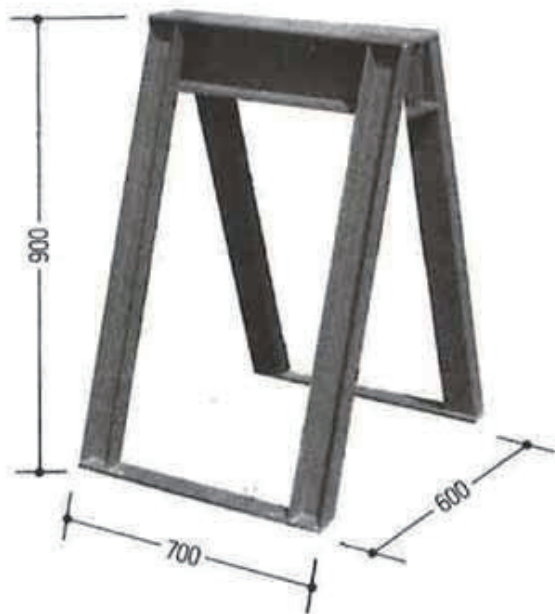
取付ボルトはM16もしくはW5/8×38を使用して下さい。

規格 HS-15A 重量 11kg



ハイステージスタンド

ハイステージスタンド（鉄骨梁架台） 51kg



- ・ハイステージスタンドはハイステージ等を鉄骨梁に取り付ける受け台です。
- ・先組鉄筋受台としても使用できます。
- ・許容荷重 5t
- ・使用上の注意
使用する時は基盤が不動沈下しないようにしてください。

ハイステージ使用上の注意

■組立て

吊り枠足場の組み立ては、構造で述べたとおりすべて地上にて行うことを主とする。
鉄骨張りとの吊り枠足場との連結には、次のような方法がある。

- (1) 鉄骨ばりにアームジョイントを溶接する。
- (2) 鉄骨ばりにアームジョイントをボルト締めする。
- (3) 鉄骨ばりにジョイントをはさみ込む。
- (4) 鉄骨ばり上弦材よりボルトでつる。

以上四つの方法があるが、いずれも鉄骨ばりに取り付ける際は、
配位置をあらかじめ計画し、割付けを行う必要がある。取り付け間隔は約 180cm
ピッチとし、足場板には鋼性足場板を使用すると非常に便利である。



FB 9×65×130

アングル
75×75×9×130

吊り枠の取り付け部

■取り付け上の注意点

- (1) アームジョイントの溶接は鉄骨製作工場で行い、溶接箇所は十分点検する。
現場での溶接作業は極力避ける。
またボルト穴加工も同様である。
- (2) 吊り枠足場の取り付けボルトは、十分に締め付けをすること。
- (3) 定期的に締め具合などの点検を行う。
- (4) 手すりパイプは鋼管 48.6φを利用する。
- (5) 吊り枠足場に取り付けた足場補助材などは戴荷物は、吊り込み時に落下しないように十分結束する。
- (6) 安全荷重として片側の負担は 200kg をこえないものとし、また、できるだけ両側平均に戴荷する。