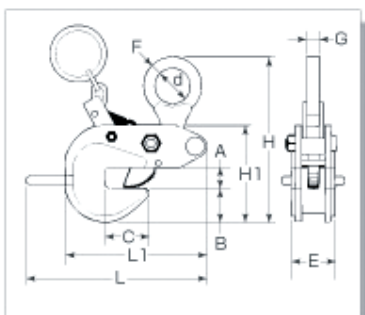


レンフロークランプ

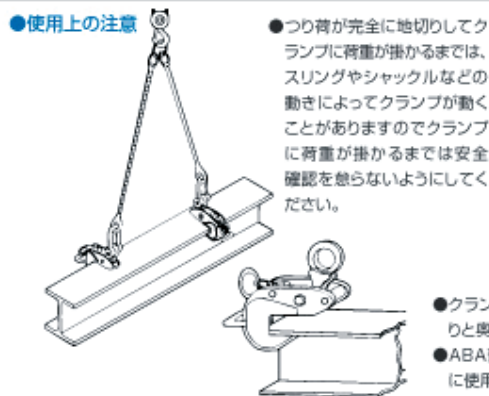
レンフロークランプ ABA 型

■用途

H形鋼の運搬トラック等からの積み下ろし鉄骨梁の建て方等の横吊り作業専用



●使用上の注意



●つり荷が完全に地切りしてクランプに荷重が掛かるまでは、スリングやシャックルなどの動きによってクランプが動くことがありますのでクランプに荷重が掛かるまでは安全確認を怠らないようにしてください。

●クランプをフックの代用など別の用途に使用しないでください。

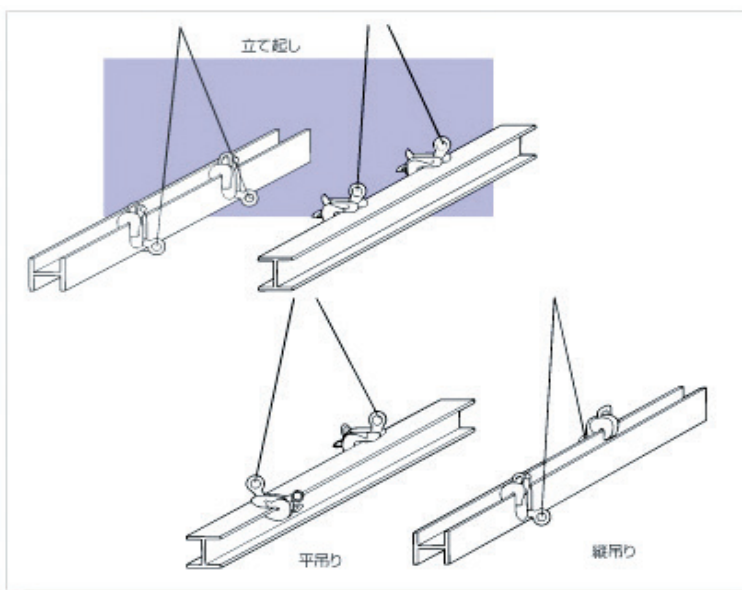
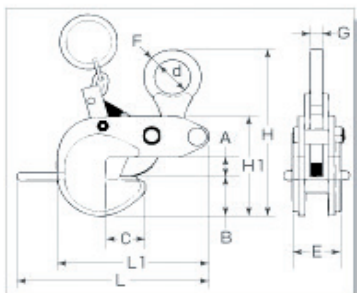
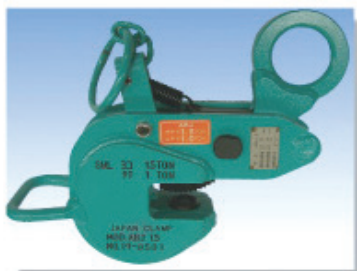
●クランプはつり荷に対して直角にしっかりと奥まで差し込んでください。
●ABA型はつり荷の勾配が5°以下のものに使用してください。

型 式	基本使用荷重 (t)	使用有効寸法 (mm)	寸 法(mm)											自重 (kg)
			A	B	C	d	E	F	G	H1	H	L1	L	
ABA-1	1	3~27	29	48	53	50	50	16	19	137	231	202	258	5
ABA-2	2	3~34	36	65	87	60	60	16	22	190	293	255	312	9
ABA-3	3	3~38	40	75	88	65	85	22	22	201	303	303	364	13
ABA-4	4	5~40	42	70	97	82	82	27	27	195	350	285	346	14
ABA-5	5	5~42	44	60	100	86	86	27	27	223	381	304	364	18
ABA-6	6	5~43	45	84	105	90	90	25	27	238	369	327	387	21
ABA-8	8	20~67	70	99	116	104	104	33	27	292	418	368	427	40

レンフロークランプ ABJ 型

■用途

縦吊り・横吊り兼用



型 式	基本使用荷重 (t)		使用有効寸法 (mm)	寸 法(mm)											自重 (kg)
	横吊り	縦吊り		A	B	C	d	E	F	G	H1	H	L1	L	
ABJ-1.5	1.5	1	3~27	29	57	56	50	68	16	19	146	242	214	271	6
ABJ-3	3	2	3~34	36	75	86	60	91	16	22	194	307	287	340	13.8