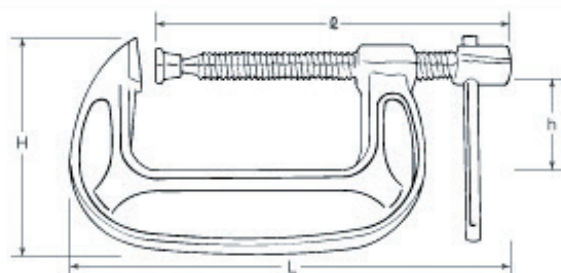


# シャコ万力 ブルマン

## バーコ型



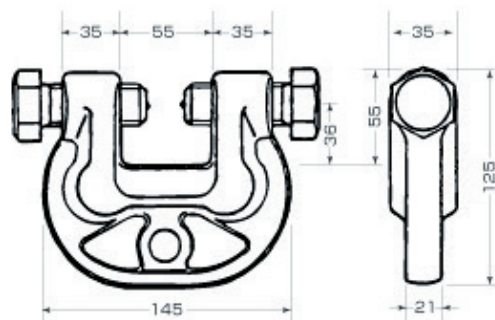
品番	呼び	最大口開き	L	l	H	h	おねじ六角対辺
BC-100	100	103.0	197	190	114	56	17
BC-125	125	128.5	237	225	131	66	19
BC-150	150	154.0	276	262	149	76	23



### ■ロックマン・アイアンマン・ブルマン

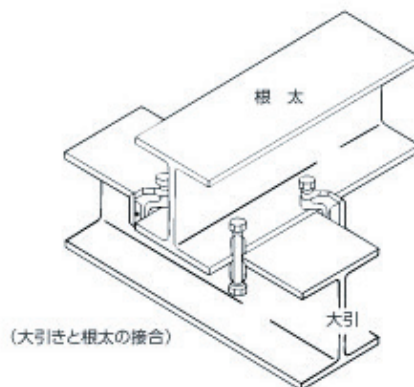
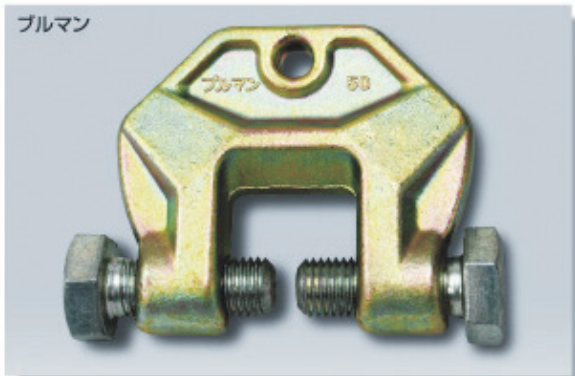
用途 主に重仮設構造物のボルトレス緊結用(乗り入れ構台・オーバーブリッジ・仮設足場・置講台等のあらゆる仮設に)

#### アイアンマン



※図はアイアンマンの形状でメーカーにより形状は異なります。

#### ブルマン



ご使用工具及び開口寸法等を御確認の上、下記よりお選び下さい。

材料名	クランプ範囲	自重(kg)	A	B	C	D	E	F max-min	厚さ	ボルト径	ラチェット(mm)
アイアンマンAC50	9~50	2.9	120	135	55	55	36	225~165	21	M24	36
ロックマン	50	3.0	122	146	50	—	35	220~160	38	M24	36

ブルマンC-60、C-70、C-90、C-110、C-130については、お問い合わせ下さい。

型式	クランプ範囲	自重(kg)	本体材質	A	B	C	D	E	F	厚さ	ボルトサイズ	ラチェット
ブルマンC-60	21~60	3.3	鍛造品S45C	127	156	62	57	37	35	40	M24×65	41
ブルマンC-70	30~70	6.5	鍛造品S45C	192	208	72	100	80	35	40	M24×65	41
ブルマンC-90	52~88	7.0	鍛造品S45C	190	230	90	90	70	35	40	M24×65	41
ブルマンC-110	60~110	6.5	SS41	178	250	112	88	69	35	25	M24×65	41
ブルマンC-130	80~130	7.3	SS41	188	270	132	88	69	35	25	M24×65	41