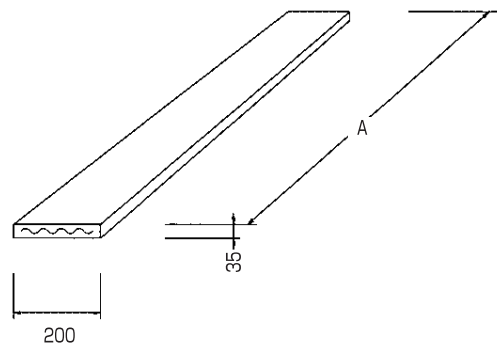


杉足場板・軽量鋼製足場板

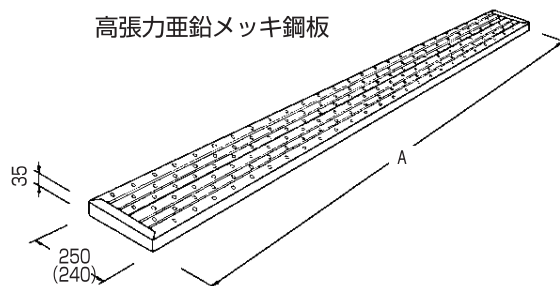
ブラケット・足場板

杉足場板



品名	A	表示色
杉足場板	4,000	ササイ色
//	2,000	赤色
敷板(杉板C級)	4,000	黒色
//	2,000	オレンジ色

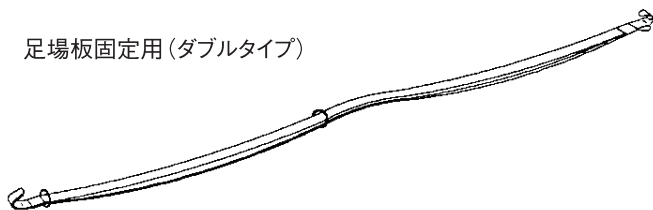
軽量鋼製足場板



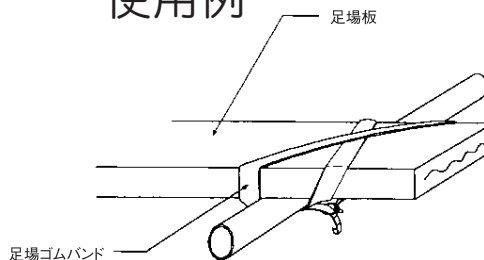
記号	A	表示色
AC-354	4,000	ササイ色
AC-353	3,000	ササイ色
AC-352	2,000	赤色

安全ゴムバンド

足場板固定用(ダブルタイプ)



使用例



枠組足場・単管足場・ブラケットなどの布パイプに足場板を緊結するゴムバンドです。

足場板関係

品名	記号	寸法	重量(kg)
軽量鋼製足場板	AC-354	35×250×4,000	14.8
//	AC-353	35×250×3,000	11.0
//	AC-352	35×250×2,000	7.8
杉足場板	S-4	35×200×4,000	15.0
//	S-2	35×200×2,000	7.5
敷板(杉板C級)	4.0	35×200×4,000	13.0
//	2.0	35×200×2,000	6.5
安全ゴムバンド			